



C.N. Auto Parts S.n.c. di Notarpietro I. & Carbone A.
Via E. Fermi, 42
76123 Andria (BT)
Tel./Fax 0883/566092 Web: www.cnauto-parts.it
P.Iva: 07338590727

SERVOSTERZI ELETTRICI RIGENERATI

ALFA ROMEO MITO

MODELLO UNICO



VERIFICARE se il **SENSORE** è integrato o se ha la **GUAINA** esterna



NON far **RUOTARE** l'albero durante l'installazione



CARCASSA MOTORE IN LAMIERA

CITROËN C1

MODELLO UNICO



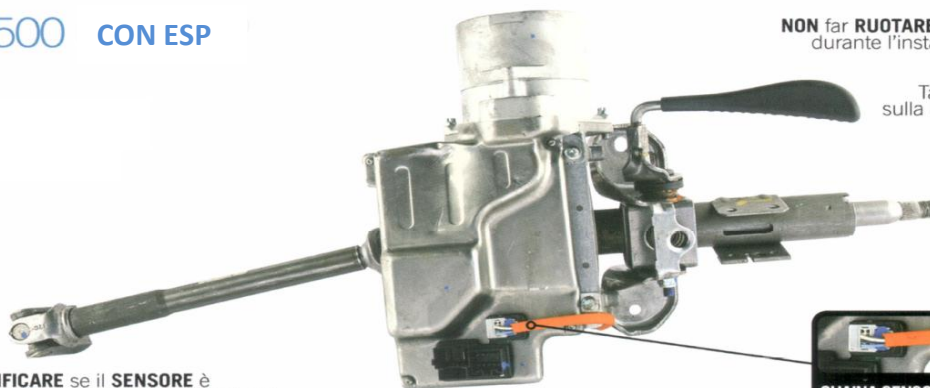
La fornitura anche la **COMPRENDE CENTRALINA**



VERIFICARE se è **DIESEL** o **BENZINA**

FIAT 500 CON ESP

DA LUGLIO 2007



NON far **RUOTARE** l'albero durante l'installazione



Tasto **ASR** sulla **PLANCIA**

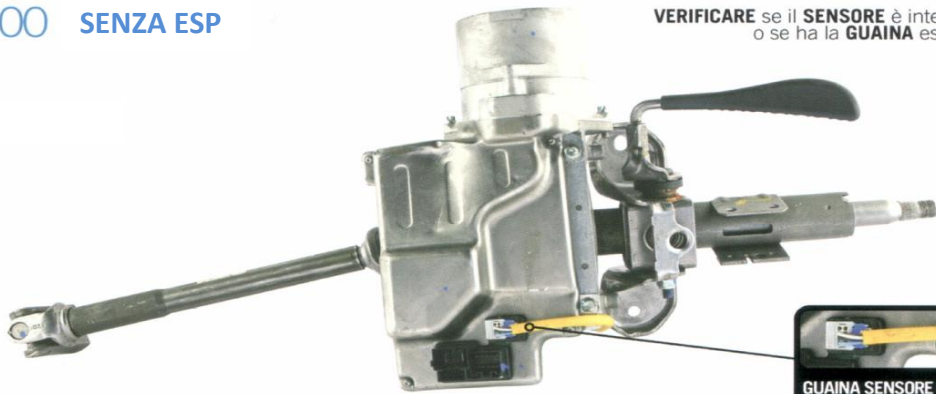


VERIFICARE se il **SENSORE** è integrato o se ha la **GUAINA** esterna

GUAINA SENSORE ARANCIONE

FIAT 500 SENZA ESP

DA
LUGLIO
2007



VERIFICARE se il **SENSORE** è integrato o se ha la **GUAINA** esterna



GUAINA SENSORE GIALLA

FIAT 600

MODELLO
UNICO



Con **ANTIFURTO** sul piantone rigenerazione su originale

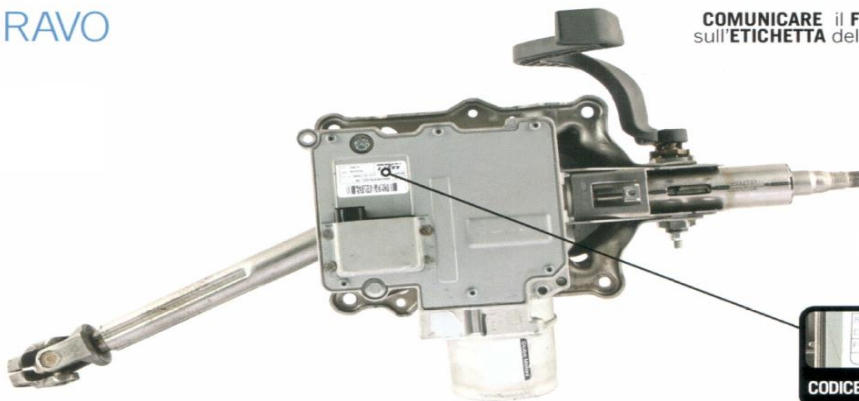


La fornitura **NON** **COMPRENDE** la **CENTRALINA**



FIAT BRAVO

DA
FEBBRAIO
2007



COMUNICARE il FIAT N° indicato sull'**ETICHETTA** della **CENTRALINA**



CODICE ORIGINALE FIAT

FIAT GRANDE PUNTO CON ESP

FINO A
GIUGNO
2008

CODICE ORIGINALE
55703372 55704059 55704065

DA
LUGLIO
2008

CODICE ORIGINALE
51826529



Tasto **ASR** sulla **PLANCIA**



NON far **RUOTARE** l'albero durante l'installazione



CARCASSA MOTORE IN LEGA DI ALLUMINIO

CODICE ORIGINALE DWG FIAT

GUAINA SENSORE VIOLA O ARANCIONE

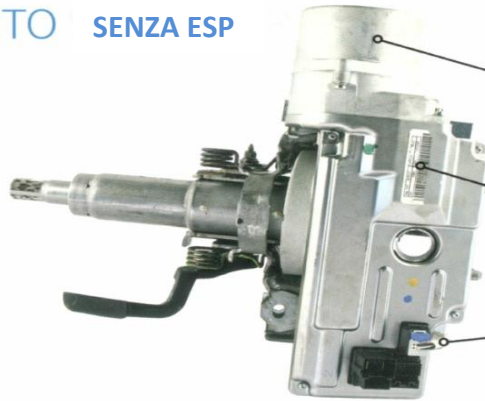
FIAT GRANDE PUNTO SENZA ESP

FINO A
GIUGNO
2008

CODICE ORIGINALE
55701321 55704060
55704061 55704062

DA
LUGLIO
2008

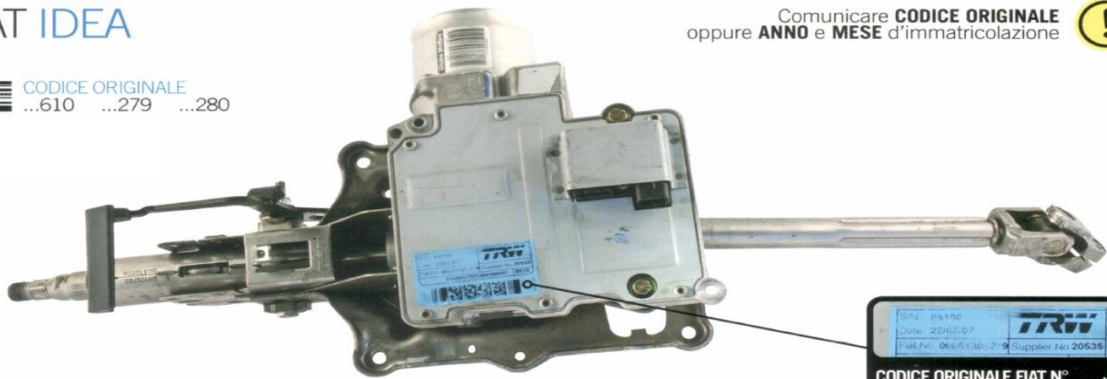
CODICE ORIGINALE
51826526



FIAT IDEA

VARI
MODELLI

CODICE ORIGINALE
...610 ...279 ...280

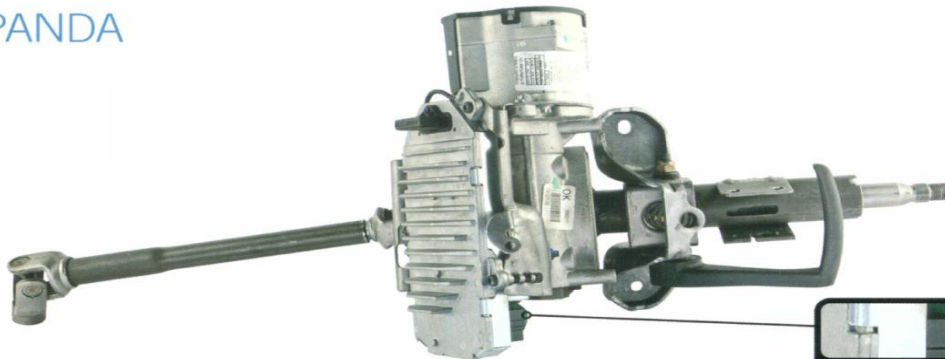


Comunicare **CODICE ORIGINALE** oppure **ANNO** e **MESE** d'immatricolazione



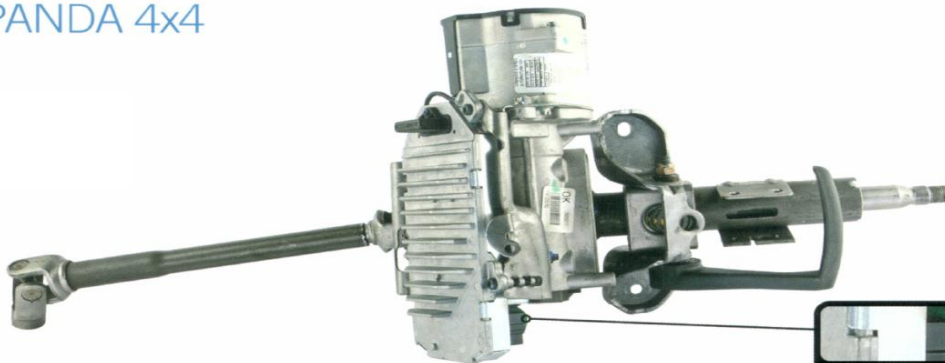
FIAT PANDA

DA
SETTEMBRE
2003



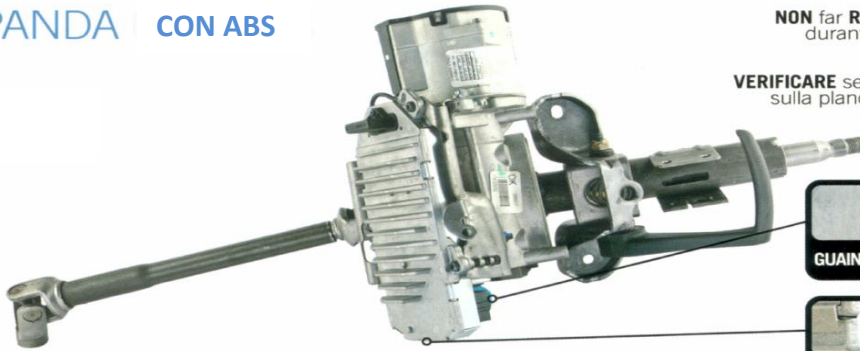
FIAT PANDA 4x4

DA
SETTEMBRE
2004



FIAT PANDA CON ABS

DA
SETTEMBRE
2003



NON far **RUOTARE** l'albero durante l'installazione



VERIFICARE se ha il tasto **ASR** sulla plancia di comando



! VERIFICARE se sul bordo della centralina è riportato: **"FIAT 169 ABS"**

GUAINA SENSORE AZZURRA

CODICE ORIGINALE DWG FIAT

FIAT PUNTO 188 CON REGOLAZIONE

FINO A
APRILE
2003

CODICE CENTRALINA
6971 9232

CODICE CENTRALINA
9236

DA
MAGGIO
2003

CODICE CENTRALINA
1075



CODICE CENTRALINA

FIAT PUNTO 188 SENZA REGOLAZIONE

FINO A
APRILE
2003

CODICE CENTRALINA
6971 9232

CODICE CENTRALINA
9236

DA
MAGGIO
2003

CODICE CENTRALINA
1075



CODICE CENTRALINA

FIAT PUNTO EVO CON ESP

DA
OTTOBRE
2009

CODICE ORIGINALE
51860331

Tasto **ASR** sulla **PLANCIA**

SENSORE INTEGRATO

NON far **RUOTARE** l'albero durante l'installazione



CARCASSA MOTORE IN LEGA DI ALLUMINIO

CODICE ORIGINALE DWG FIAT

MORSETTIERA A 2 PRESE

RESP. IVANO NOTARPIETRO 347/8511865

RESP. ALESSANDRO CARBONE 338/4054433

CN Auto Parts

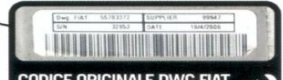
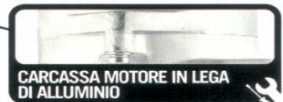
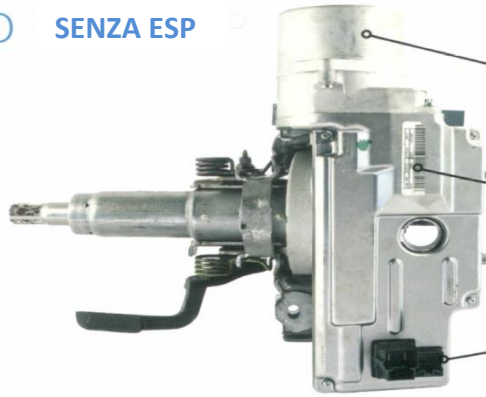
FIAT PUNTO EVO SENZA ESP

DA
OTTOBRE
2009

CODICE ORIGINALE
51860329



SENSORE
INTEGRATO



FIAT STILO

FINO AL
2003

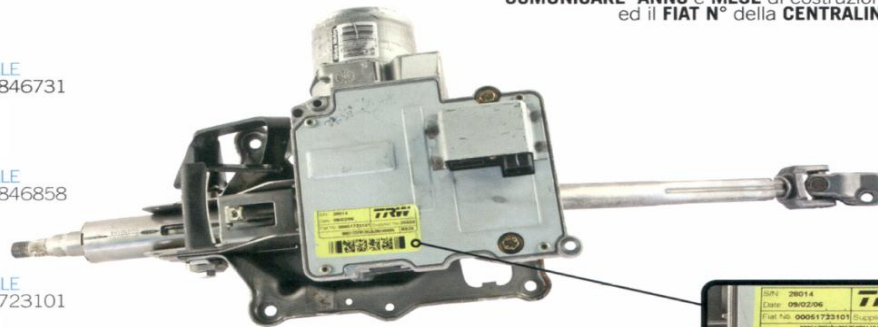
CODICE ORIGINALE
46846724 46846731

D'AL 2003
AL 2005

CODICE ORIGINALE
46846857 46846858

DAL
2005

CODICE ORIGINALE
51723100 51723101



COMUNICARE ANNO e MESE di costruzione
ed il FIAT N° della CENTRALINA

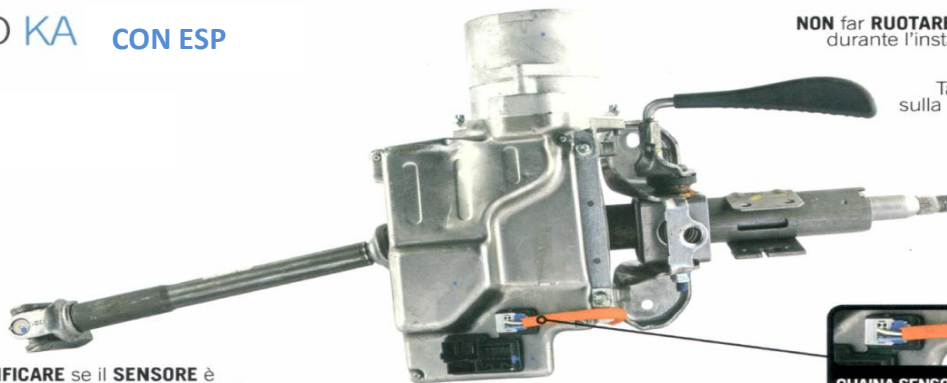


FORD KA CON ESP

DA
GENNAIO
2009



VERIFICARE se il SENSORE è
integrato o se ha la GUAINA esterna



NON far RUOTARE l'albero
durante l'installazione



Tasto ASR
sulla PLANCIA

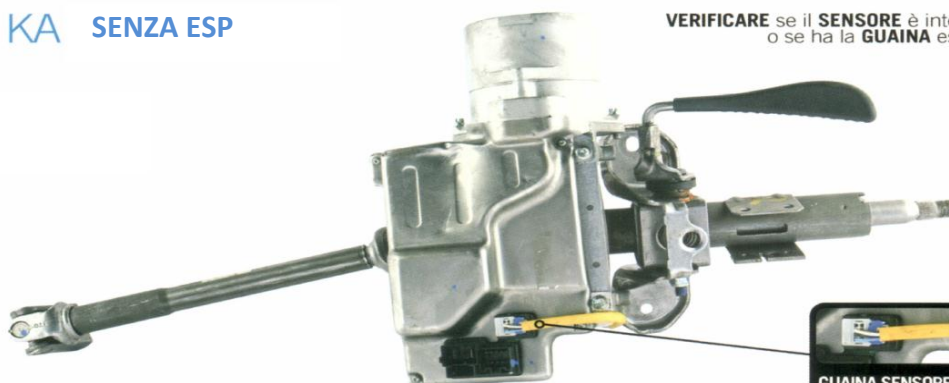


FORD KA SENZA ESP

DA
GENNAIO
2009



VERIFICARE se il SENSORE è integrato
o se ha la GUAINA esterna

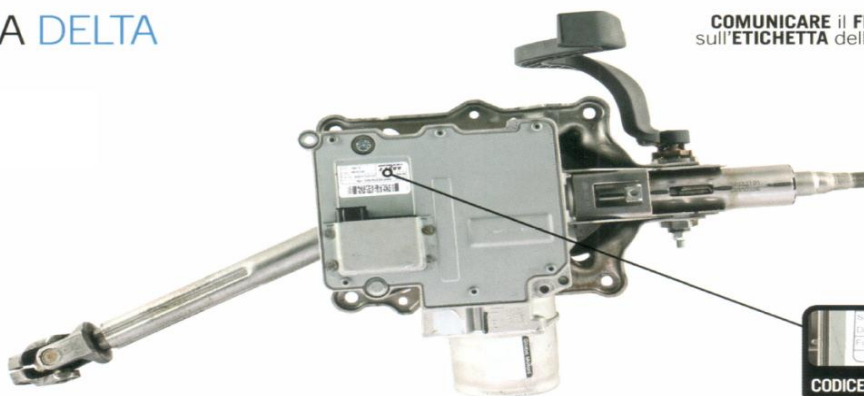


VERIFICARE se il SENSORE è integrato
o se ha la GUAINA esterna



LANCIA DELTA

DA
GIUGNO
2008

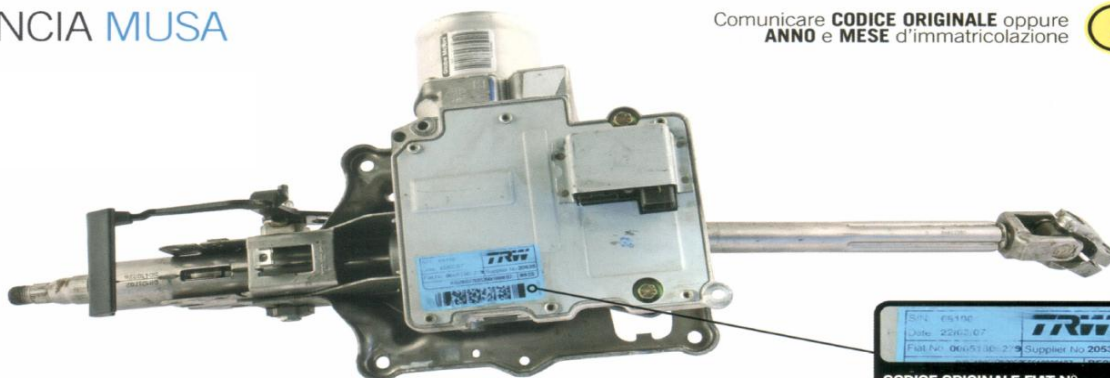


COMUNICARE il FIAT N° indicato sull'ETICHETTA della CENTRALINA



LANCIA MUSA

VARI
MODELLI

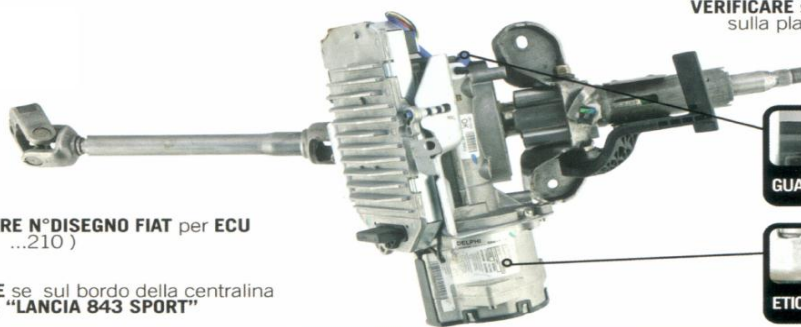


Comunicare **CODICE ORIGINALE** oppure **ANNO e MESE** d'immatricolazione



LANCIA YPSILON CON ESP

DA
SETTEMBRE
2003



NON far **RUOTARE** l'albero durante l'installazione



VERIFICARE se ha il tasto **ASR** sulla plancia di comando



COMUNICARE N°DISEGNO FIAT per ECU (...209 | ...210)



VERIFICARE se sul bordo della centralina è riportato: **"LANCIA 843 SPORT"**



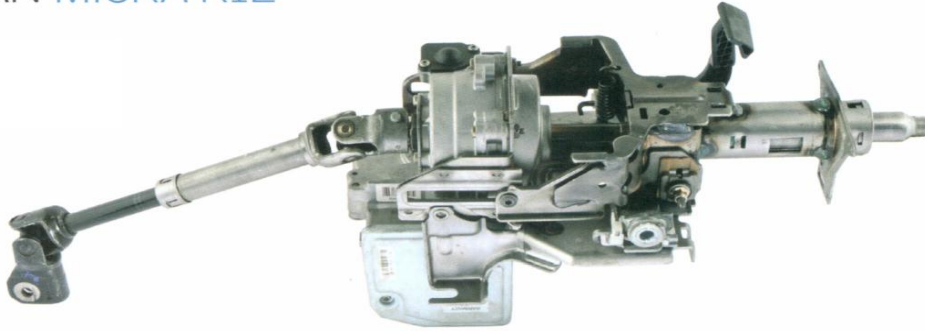
LANCIA YPSILON SENZA ESP

DA
SETTEMBRE
2003



NISSAN MICRA K12

FINO A
FINE
2007



OPEL AGILA

DA
FEBBRAIO
2008



Con **ANTIFURTO** sul piantone
rigenerazione su originale

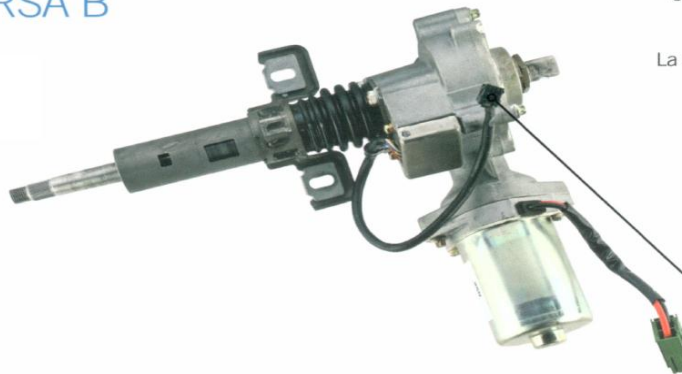


La fornitura **COMPRENDE**
anche la **CENTRALINA**



OPEL CORSA B

VARI
MODELLI



Con **ANTIFURTO** sul piantone
rigenerazione su originale



La fornitura **NON COMPRENDE**
la **CENTRALINA**



CAVO LUNGO ± 75 CM
CAVO CORTO ± 40 CM

OPEL CORSA C CON REGOLAZIONE

MODELLO
UNICO



Con **ANTIFURTO** sul piantone
rigenerazione su originale

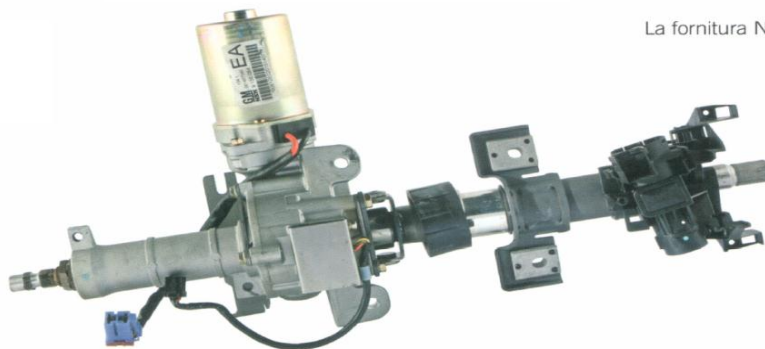


La fornitura **NON COMPRENDE**
la **CENTRALINA**



OPEL CORSA C SENZA REGOLAZIONE

MODELLO UNICO



Con **ANTIFURTO** sul piantone rigenerazione su originale

La fornitura **NON** **COMPRENDE** la **CENTRALINA**

OPEL CORSA D CON ESP

MODELLO UNICO



NON far **RUOTARE** l'albero durante l'installazione

VERIFICARE se il **SENSORE** è integrato o se ha la **GUAINA** esterna

CARCASSA MOTORE IN LAMIERA

GUAINA SENSORE ARANCIONE

OPEL CORSA D SENZA ESP

MODELLO UNICO



VERIFICARE se il **SENSORE** è integrato o ha la **GUAINA** esterna

CARCASSA MOTORE IN LAMIERA

GUAINA SENSORE GIALLA

OPEL MERIVA A

DA
APRILE
2003
A
FEBBRAIO
2010



PEUGEOT 107

La fornitura **COMPRENDE** anche la **CENTRALINA**



MODELLO UNICO



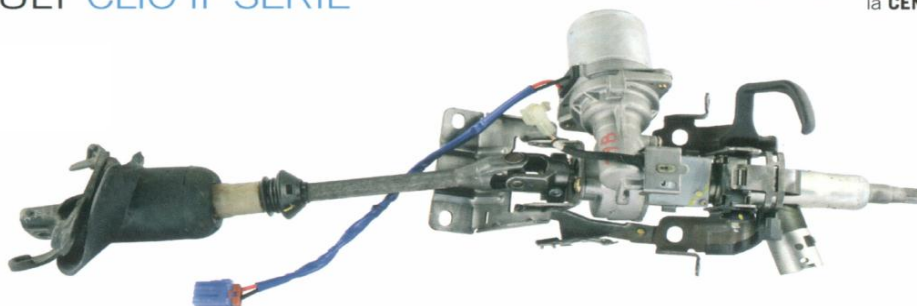
VERIFICARE se è **DIESEL** o **BENZINA**

RENAULT CLIO II^a SERIE

La fornitura **NON COMPRENDE** la **CENTRALINA**



DA GIUGNO 2001 A AGOSTO 2005

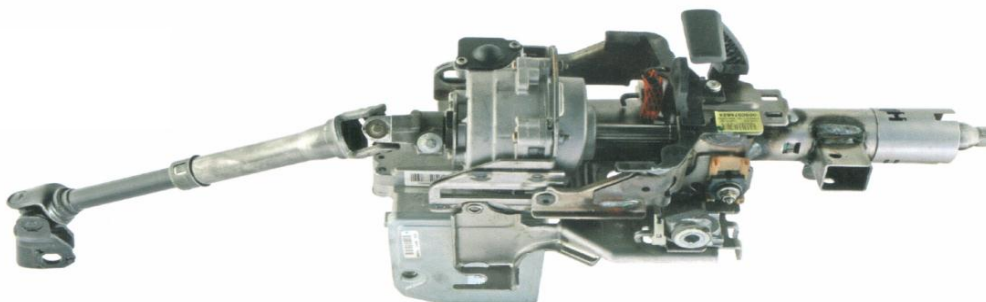


RENAULT CLIO III^a SERIE

CHIAVE di **AVVIAMENTO MECCANICA**



DA OTTOBRE 2005



RENAULT NEW MEGANE / MEGANE II

PERNO di fissaggio bloccasterzo **SINISTRORSO**



DA OTTOBRE 2002 A NOVEMBRE 2008



BOCCOLA di alloggiamento dei devioluci in plastica

RENAULT X84
8200 246 631B 35388
CODICE ORIGINALE RENAULT

RENAULT MEGANE SCENIC CON ESP

PERNO di fissaggio bloccasterzo
SINISTRORSO



DA
GIUGNO
2003
A
MAGGIO
2009



BOCCOLA DI ALLOGGIO DEL
DEVOLUCI IN ALLUMINIO

RENAULT X84

8200 246 6318 35388

CODICE ORIGINALE RENAULT



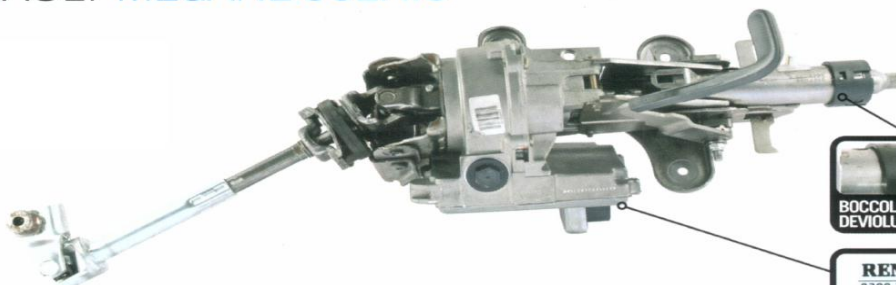
SMONTARE l'eps con **SCHEDA ELETTRICA**
(chiave avviamento) **INSERITA**

RENAULT MEGANE SCENIC SENZA ESP

PERNO di fissaggio bloccasterzo
SINISTRORSO



DA
GIUGNO
2003
A
MAGGIO
2009



BOCCOLA DI ALLOGGIO DEL
DEVOLUCI IN PLASTICA

RENAULT X84

8200 246 6318 35388

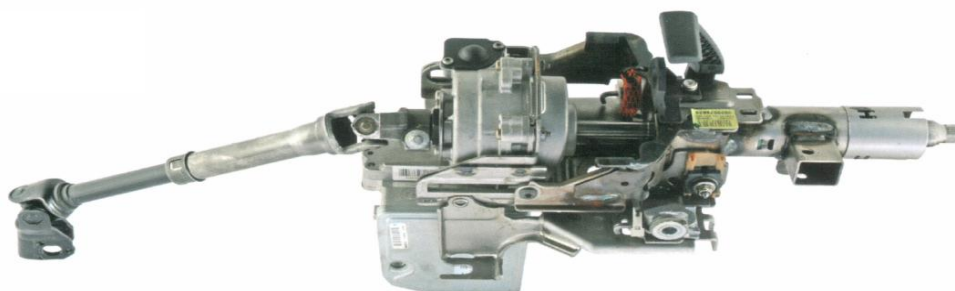
CODICE ORIGINALE RENAULT



SMONTARE l'eps con **SCHEDA ELETTRICA**
(chiave avviamento) **INSERITA**

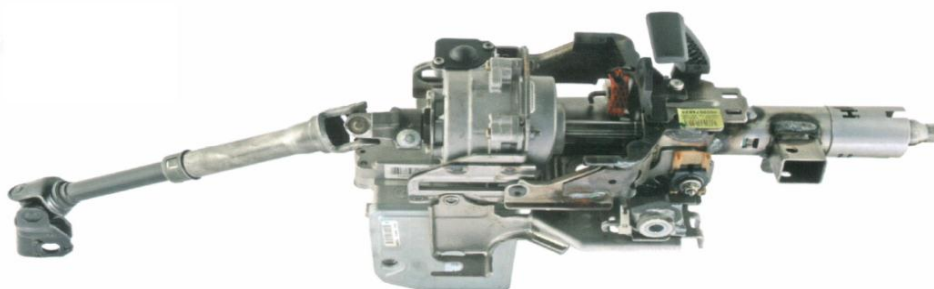
RENAULT MODUS I^a SERIE

MODELLO
UNICO



RENAULT MODUS II^a SERIE

MODELLO
UNICO



RENAULT TWINGO

FINO A
GIUGNO
2007



Con **ANTIFURTO** sul piantone
rigenerazione su originale

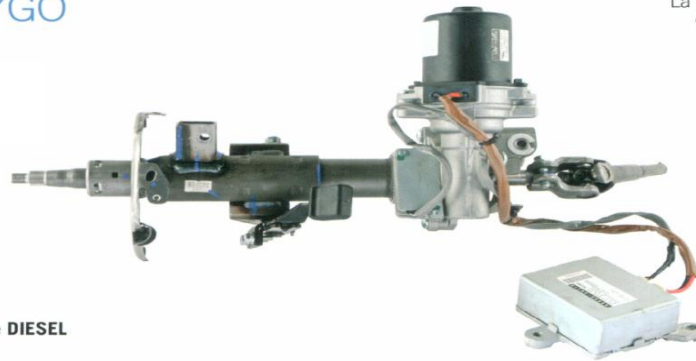


La fornitura **NON** **COMPRENDE**
la **CENTRALINA**



TOYOTA AYGO

MODELLO
UNICO



La fornitura **COMPRENDE**
anche la **CENTRALINA**



VERIFICARE se è **DIESEL**
o **BENZINA**

TOYOTA YARIS I^a SERIE

FINO A
DICEMBRE
2005



Con **ANTIFURTO** sul piantone
rigenerazione su originale



La fornitura **NON** **COMPRENDE**
la **CENTRALINA**



SPINOTTO A 6/8 PIN

TOYOTA YARIS II^a SERIE

DA
GENNAIO
2006
A
OTTOBRE
2011



Con **ANTIFURTO** sul piantone
rigenerazione su originale



La fornitura **NON** **COMPRENDE**
la **CENTRALINA**



SCATOLE GUIDA ELETTROMECCANICHE

CITROËN, PEUGEOT

La fornitura **NON COMPRENDE**
le **TESTINE**



DIAMETRO
CERCHI
14"

CITROËN C2
CITROËN C3
PEUGEOT 1007



CITROËN, PEUGEOT

La fornitura **NON COMPRENDE**
le **TESTINE**



DIAMETRO
CERCHI
15"

CITROËN C2
CITROËN C3
PEUGEOT 1007



AUDI, SEAT, VOLKSWAGEN

La fornitura **NON COMPRENDE**
le **TESTINE**



MODELLO
UNICO

AUDI A3	VOLKSWAGEN GOLF 5
AUDI TT	VOLKSWAGEN GOLF 5 PLUS
SEAT ALTEA	VOLKSWAGEN GOLF 5 VARIANT
SEAT CORDOBA	VOLKSWAGEN JETTA
SEAT LEON	VOLKSWAGEN PASSAT
SEAT TOLEDO	VOLKSWAGEN TOURAN



POMPE ELETTRIDRAULICHE

AUDI A2



LA FORNITURA del NUOVO prevede comunque la restituzione del RESO



FIAT CROMA



LA FORNITURA del NUOVO prevede comunque la restituzione del RESO



FORD FOCUS C-MAX



LA FORNITURA del NUOVO prevede comunque la restituzione del RESO



La MORSETTIERA può avere 2 o 3 PRESE



MERCEDES CLASSE A W168

LA FORNITURA del **NUOVO** prevede comunque la restituzione del **RESO** !

FINO A
AGOSTO
2004

MODELLO
LUX



MINI BMW

LA FORNITURA del **NUOVO** prevede comunque la restituzione del **RESO** !

DAL
2001
AL 2007

MODELLO
2P



OPEL VECTRA C

LA FORNITURA del **NUOVO** prevede comunque la restituzione del **RESO** !

MODELLO
TRW

